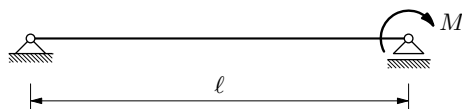


GS 1. — 17. studenoga 2006.

1. Izvedite funkcijski izraz za progibnu liniju (Bernoulli–Eulerova teorija) i nađite najveći progib.

$$EI = \text{const}$$



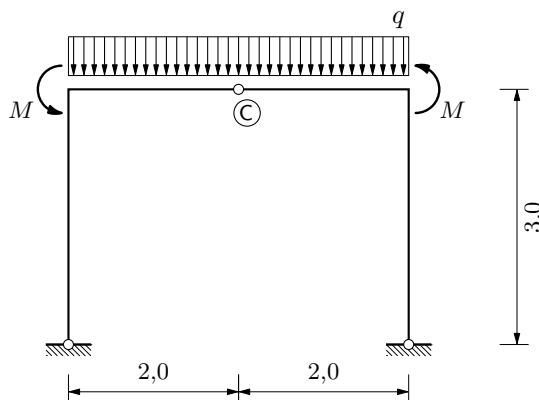
2. Izračunajte horizontalni pomak točke C.

$$M = 100 \text{ kNm}$$

$$q = 50 \text{ kN/m'}$$

$$E = 3 \cdot 10^7 \text{ kN/m}^2$$

$$b/h = 30/60 \text{ [cm]}$$



3. a) Primjenom principa superpozicije (grafičkim ili grafoanalitičkim postupkom) nacrtajte dijagram M .
- b) Pomoću utjecajnih linija izračunajte silu u zategi, uzdužnu silu na lijevom kraju grede i poprečnu silu na vrhu lijevoga stupa.

$$M = 100 \text{ kNm}$$

$$q = 50 \text{ kN/m'}$$

