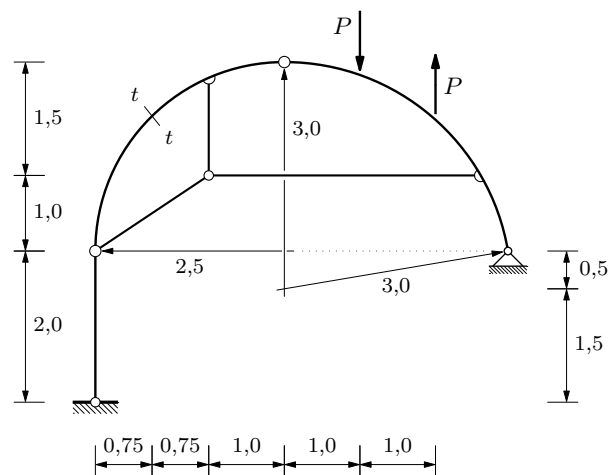


# GS 1. — 19. svibnja 2004.

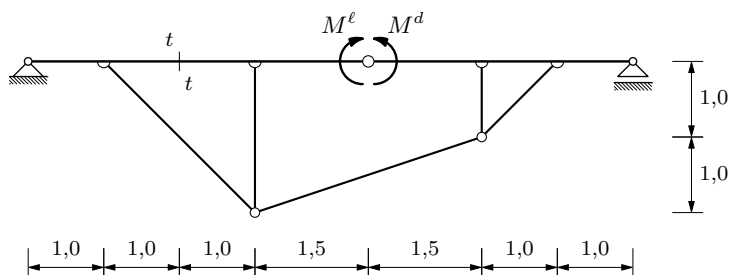
1. Grafičkim postupkom odrediti sile u presjeku  $t-t$ . (Lukovi su kružni.)

$$P = 100 \text{ [kN]}$$



2. Pomoću utjecajnih linija izračunati  $M_{t-t}$  i  $T_{t-t}$ .

$$M^{\ell} = M^d = 50 \text{ [kNm]}$$



3. Nacrtati dijagrame unutar-njih sila.

$$P = 100 \text{ [kN]}$$

