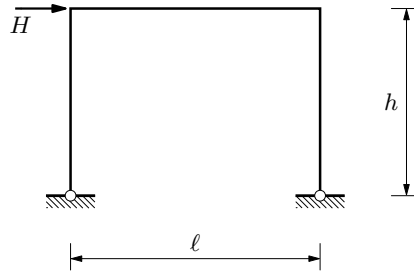


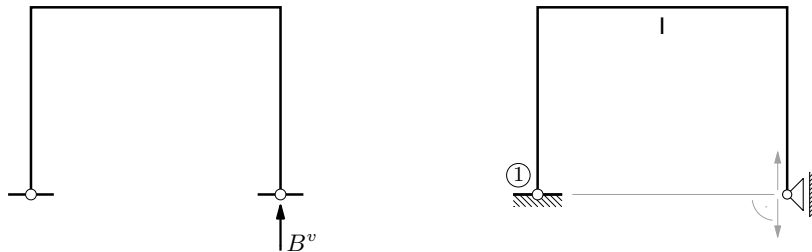
## GS 2. — teorijski kolokvij (2023./2024.)

### Pitanje 4.

Pomoću utjecajne linije izrazite vrijednost vertikalne komponente reakcije u desnom ležaju u ovisnosti o vrijednosti  $H$  zadane sile!

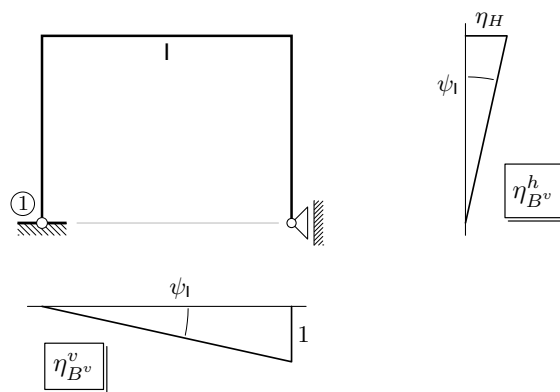


raskidanje spoja koji prenosi vertikalnu komponentu reakcije u desnom ležaju:



iako je sistem statički neodređen, raskidanje spoja pretvara ga u trenutni mehanizam (koji je statički neodređen) — tijelo I može se (početi) zaokretati oko svojega apsolutnog pola 1; za crtanje utjecajne linije zadajemo jedinični pomak prema dolje

utjecajne linije ( $\eta_{B^v}^v$  (za vertikalna opterećenja)  $\rightarrow$   $\eta_{B^v}^h$  (za horizontalna opterećenja)):



$$\text{u } \eta_{B^v}^v: \psi_1 = 1/\ell \quad \rightarrow \quad \text{u } \eta_{B^v}^h: \eta_H = \psi_1 h = h/\ell$$

$$B^v = \eta_H H = \frac{h}{\ell} H$$