

Stručni rad

Prihvaćeno 1. 12. 2005.

NIKOLETA SUDETA
MARIJA ŠIMIĆ

Zrcalne slike u perspektivi

Reflections in Perspective

ABSTRACT

The paper gives an overview of the constructions of reflections in perspective with horizontal line of sight. A few examples are represented depending on the position of the reflecting plane Σ with respect to the horizontal plane and picture plane Π . Reflecting surface can be perpendicular to the picture plane Π or inclined to it. The solutions of those examples are reached by applying the basic rule of geometrical optics and equivalent angles.

Key words: reflections in perspective, normals to the reflecting plane, vanishing points, equivalent angles

MSC 2000: 51N05

Zrcalne slike u perspektivi

SAŽETAK

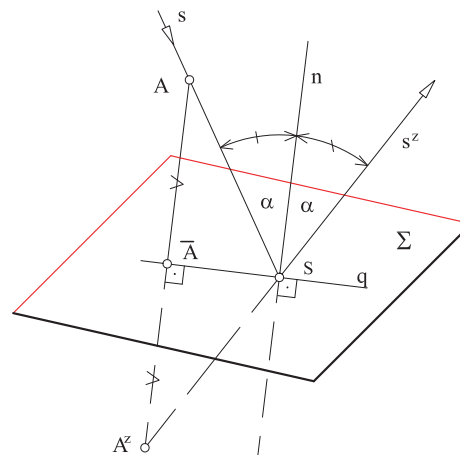
Članak daje pregled konstrukcija zrcalnih slika u perspektivi s horizontalnom osi pogleda. Promatraju se slučajevi ovisno o položaju ravnine zrcala Σ prema horizontalnoj ravnini i ravnini slike Π . Ravnina zrcala je ili okomita na ravninu slike Π ili je u općem položaju prema njoj. Primjenom osnovnog pravila geometrijske optike te korištenjem jednakosti kuteva dana su konstruktivna rješenja pojedinih slučajeva.

Ključne riječi: zrcalne slike u perspektivi, okomice na ravninu zrcala, nedogledi, jednakost kuteva

Perspektivna slika neke građevine često se upotpunjuje zrcalnim slikama ako se građevina nalazi u neposrednoj blizini vodene površine ili ispred vertikalne staklene fasade susjedne zgrade. To se javlja i u interijeru u kojem se nalaze vertikalno ili koso postavljena zrcala, glatke podne ili stropne obloge.

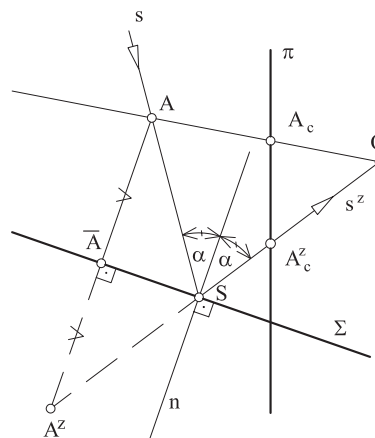
Princip konstrukcije zrcalne slike na nekoj ravnini temelji se na zakonu geometrijske optike. Naime, probada li neki pravac s ravninu Σ u točki S , tada njegova zrcalna slika s^z prolazi točkom S , a pravci s i s^z zatvaraju s okomicom n na ravninu Σ u točki S jednake kuteve. Pravci s , s^z i n pripadaju istoj ravnini Δ koja je okomita na Σ . Neštoj točki A zrcalna slika u odnosu na Σ je točka A^z . Polovište \bar{A} dužine

$\overline{AA^z}$ je u ravnini Σ (slika 1a). Svaka točka ravnine zrcala Σ podudara se, dakako, sa svojom zrcalnom slikom. Zrcalna slika bilo kojeg pravca p , usporednog s ravninom Σ , je pravac p^z usporedan s pravcem p .



Slika 1a

Zrcalna ravnina Σ , općeg položaja prema ravnini slike Π , okomito projicirana u smjeru presječnosti ravnina Σ i Π , prikazana je na slici 1b. Centralna projekcija točke A označena je s A_c , a centralna projekcija njezine zrcalne slike A^z s A_c^z . Tada se pravac s može tumačiti kao zraka svjetlosti koja se prolazeći točkom A odbija od zrcalne ravnine Σ i tek tada kao s^z dolazi u očistu O .



Slika 1b

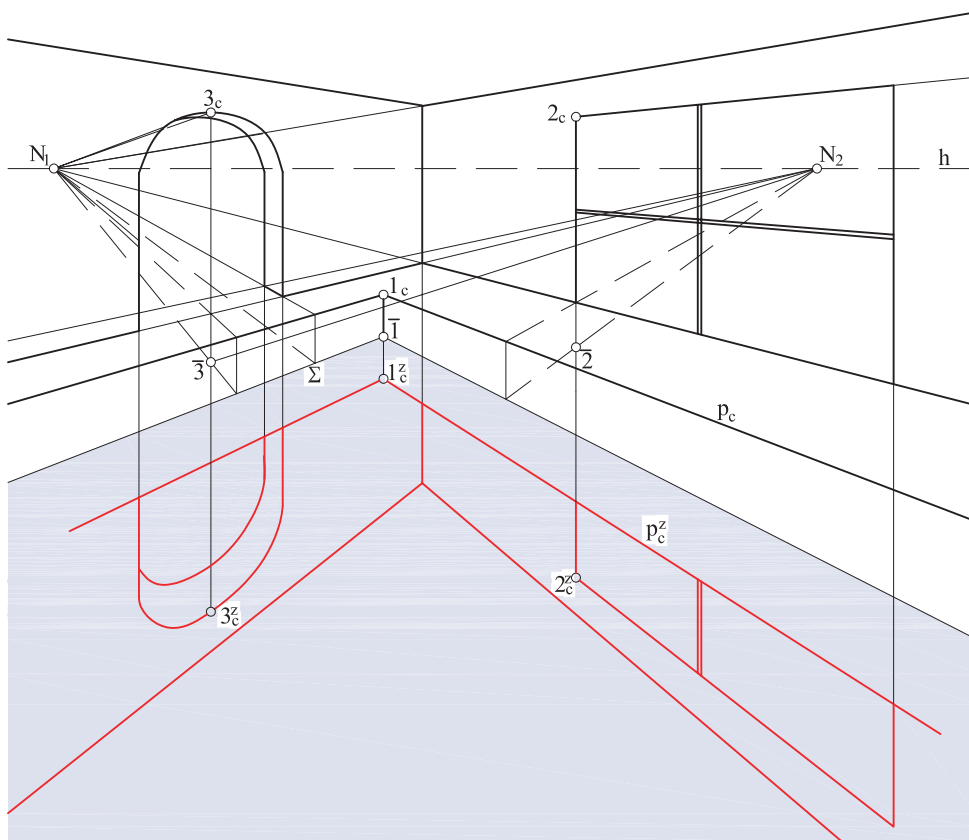
1 Horizontalna zrcala

Na slici 2. prikazana je u perspektivi s horizontalnom osi pogleda unutrašnjost jednog dijela prostorije i njena zrcalna slika na glatkoj površini vode u bazenu. U takvoj su perspektivi konstrukcije zrcaljenja najjednostavnije, jer su okomice na zrcalnu ravninu usporedne s ravninom slike Π , pa se dužine na takvim pravcima zrcale bez promjena duljina, a polovišta ostaju sačuvana. Tako je na slici 2. dužina $\overline{1_c^z \bar{1}}$ zrcalna slika dužine $\overline{1_c \bar{1}}$, jer točka $\bar{1}$ leži u zrcalnoj ravnini Σ . Analogna je konstrukcija ostalih točaka, samo što se na vertikali koja prolazi točkom 2_c (odnosno 3_c) treba prethodno odrediti točka $\bar{2}$ (odnosno $\bar{3}$) u razini ravnine Σ . Pravac p (rub bazena) je usporedan s ravninom Σ , pa je i njegova zrcalna slika p^z usporedna s p . Stoga njihove perspektivne slike p_c i p_c^z imaju zajednički nedogled N_1 . Analogno vrijedi za sve horizontalne pravce na slici 2. Ista se konstrukcija primjenjuje i za bokocrtno zrcalo jer su okomice na ravninu zrcala i u tom slučaju paralelne s ravninom slike Π .

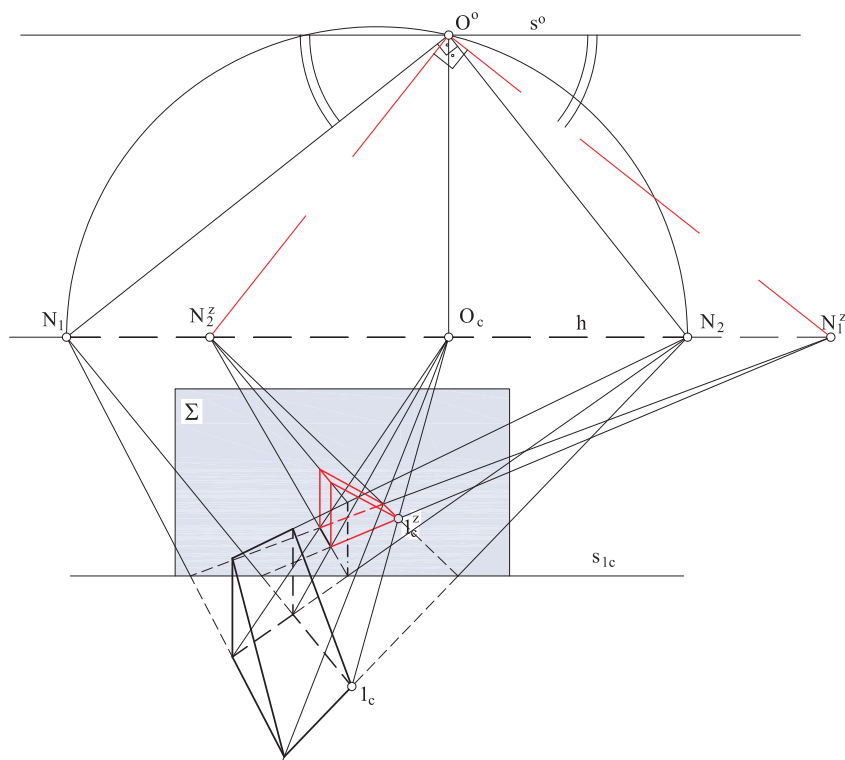
2 Vertikalna zrcala

Neka je zadana perspektivna slika uspravne trostrane prizme i frontalno zrcalo Σ usporedno s ravninom slike Π (slika 3). Nedogledi međusobno okomitih smjerova horizontalnih bridova prizme su N_1 i N_2 . Okomice na zrcalnu ravninu okomite su i na ravninu Π pa im je nedogled glavna točka O_c . Na takvim se pravcima ne čuvaju omjeri pa se koristi svojstvo da pravac i njegov zrcalni pravac zatvaraju s ravninom zrcala isti kut. Prave veličine kuteva konstruiraju se u rotiranom položaju pa je $\angle(N_1 O_c, s^o) = \angle(s^o, O_c N_1^z)$ i analogno $\angle(N_2 O_c, s^o) = \angle(s^o, O_c N_2^z)$. Zbog toga se zrcalni nedogledi N_1^z i N_2^z nalaze na horizontu h i simetrični su s obzirom na O_c nedogledima N_1 i N_2 . Točka 1_c i njezina zrcalna slika 1_c^z leže na okomici na ravninu Σ , dakle, na pravcu s nedogledom O_c . Pravac $N_1 1_c$ i njegova zrcalna slika $N_1^z 1_c^z$ sijeku se u točki zrcalne ravnine na njenom prvom tragu s_{1c} . Na taj je način uz konstrukciju visine prizme dobivena zrcalna slika zadane prizme.

Na slici 4b prikazano je zrcaljenje prizme na vertikalnom zrcalu Σ kosom prema ravnini slike Π . Na tlocrtom prikazu (slika 4a) točki $1'$ konstruirana zrcalna slika $1'^z$ nalazi se na okomici n' s obzirom na trag s_1 tako da vrijedi $\overline{1_s 1'} = \overline{1_s 1'^z}$.



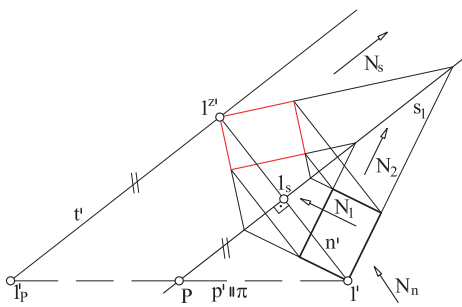
Slika 2



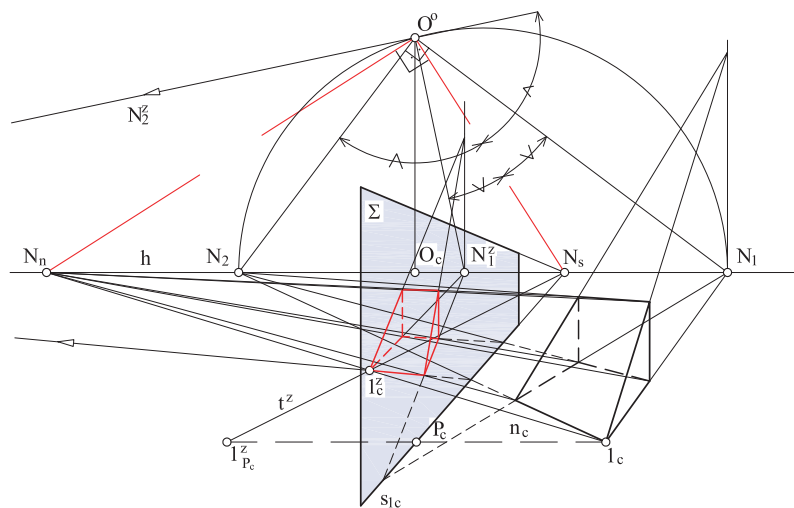
Slika 3

Budući da ta jednakost u perspektivi ne ostaje sačuvana, osim na pravcima paralelnim s ravninom slike, položen je točkom l' pomoćni pravac p' usporedan s Π , na kojem je $\overline{l'P} = \overline{P1_{p'}}$. Pravac t' točkom $l_{p'}$ paralelan s prvim tragom zrcalne ravnine s_1 , siječe okomicu n' u zrcalnoj točki l^z . Ova se konstrukcija koristi u perspektivi. Budući da je točka N_s nedogled svih horizontalnih bridova ravnine zr-

cala, a točka N_n nedogled svih okomica na ravninu zrcala Σ , vrijedi $N_s O^o \perp O^o N_n$. Postupkom primijenjenim u slučaju frontalnog zrcala tj. izjednačavanjem kuteva $\angle N_1 O^o N_s = \angle N_s O^o N_1^z$ i $\angle N_2 O^o N_s = \angle N_s O^o N_2^z$ dobiju se nedogledi zrcalnih slika okomitih smjerova horizontalnih bridova prizme. Analogno prethodnom slučaju konstruiraju se zrcalna slika cijele prizme.



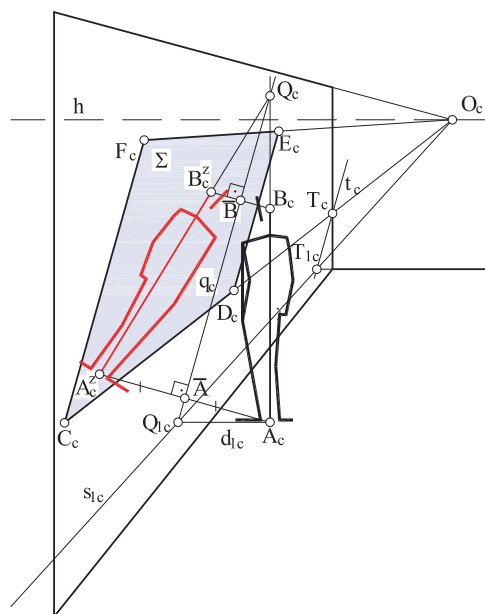
Slika 4a



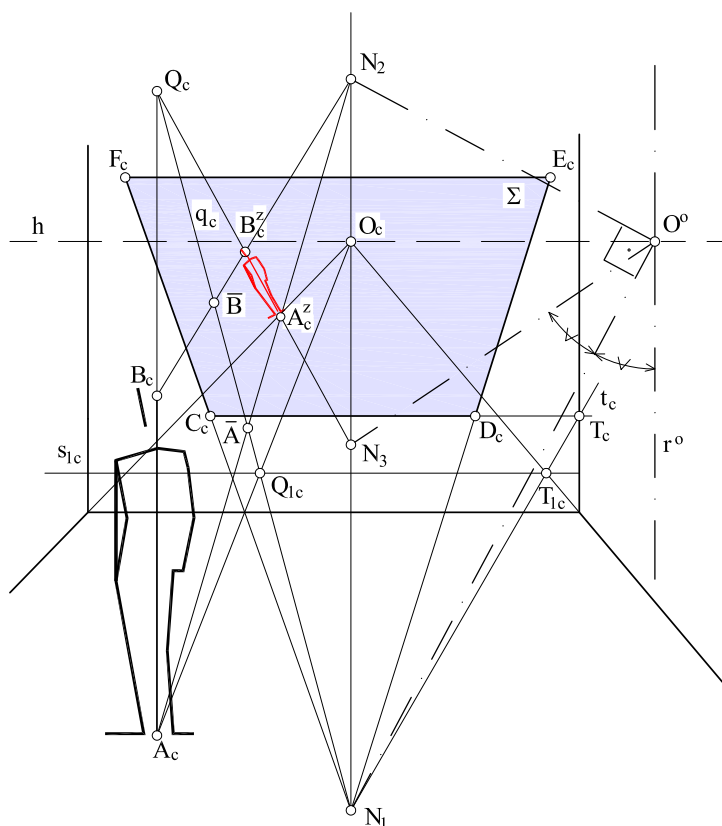
Slika 4b

3 Zrcala nagnuta prema horizontalnoj ravnini

Na bokocrti zida sobe, koja je u frontalnom položaju, naslonjeno je pravokutno zrcalo $CDEF$ svojim horizontalnim bridom CD (slika 5). Nedogled horizontalnih stranica zrcala C_cD_c i E_cF_c , okomitih na ravninu slike Π , je glavna točka O_c . Stranice \overline{CF} i \overline{DE} su paralelne s ravninom slike pa su i njihove perspektivne slike međusobno paralelne. Prvi trag s_{1c} ravnine zrcala Σ je spojnica točaka O_c i T_{1c} , prvog probodišta presječne t_c ravnine zrcala i frontalnog zida sobe. Zbog toga je presječna t_c paralelna s bridom $\overline{D_cE_c}$ i prolazi točkom T_c . Na takvom zrcalu zrcali se vertikalna dužina \overline{AB} (visina figure). Vertikalni pravac AB i njegova zrcalna slika A^zB^z nalaze se u ravnini Δ okomitoj na Σ . Ona je također vertikalna (okomita na horizontalnu ravninu) i paralelna s ravninom slike Π . Presječna ravnine Δ i ravnine Σ je pravac q_c paralelan s C_cF_c . Prvo probodište tog pravca je točka Q_{1c} , konstruirana kao sjecište prvog traga s_{1c} ravnine Σ i prvog traga d_{1c} ravnine Δ . Točka A_c i njena zrcalna slika A_c^z leže na pravcu okomitom na ravninu zrcala Σ . Budući da je taj pravac paralelan s Π vrijedi $\overline{A_cA} = \overline{AA_c^z}$. Analogno vrijedi $\overline{B_cB} = \overline{BB_c^z}$. Pravci A_cB_c i $A_c^zB_c^z$ moraju se sjeći u točki Q_c presječne q_c .



Slika 5

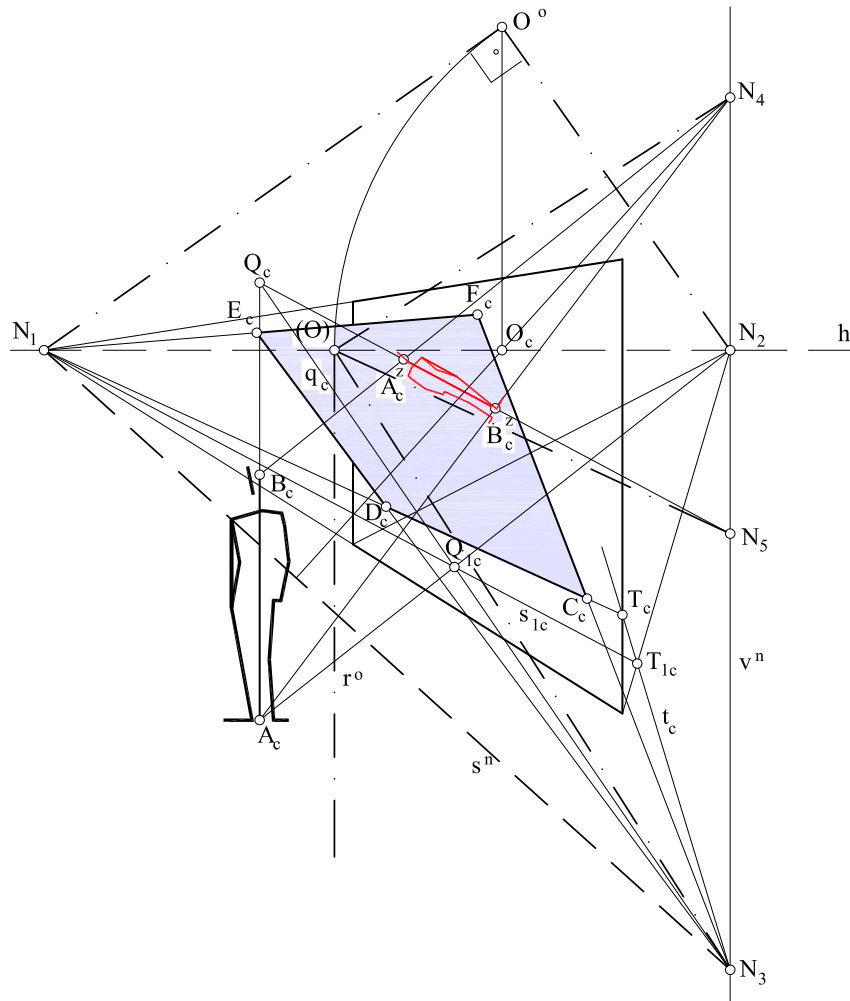


Slika 6

Na slici 6. prikazano je pravokutno zrcalo $CDEF$ donjim horizontalnim bridom pričvršćeno za frontalni zid sobe. Ovaj slučaj je malo složeniji od prethodnog. Nedogled N_1 stranica $\overline{C_cF_c}$ i $\overline{D_cE_c}$ nalazi se na vertikali točkom O_c , tj. nedoglednici svih vertikalnih ravnina okomitih na ravninu slike. Ravnina Δ postavljena pravcem AB okomito na ravninu zrcala okomita je i na horizontalnu ravninu i na ravninu slike. Prvi trag s_{1c} ravnine zrcala Σ i njena presječnica q_c s ravninom Δ određeni su kao na slici 5. Nedogled N_2 svih pravaca okomitih na ravninu zrcala Σ konstruira se na poznati način ($\angle N_1O^oN_2 = 90^\circ$). Točka N_3 , nedogled pravca $A_c^zB_c^z$, dobivena je jednakošću kuteva $\angle(r^o, O^oN_1) = \angle(N_1O^o, O^oN_3)$. Zrcalna slika A_c^z (odnosno B_c^z) točke A_c (odnosno B_c) konstruirana je kao sjecište okomice točkom A_c (odnosno B_c) na ravninu Σ i pravca Q_cN_3 .

U posljednjem slučaju pravokutno zrcalo $CDEF$ pričvršćeno je na vertikalnu ravninu, općeg položaja prema ravnini slike Π (slika 7.). Točka N_1 je nedogled horizontal-

nih pravaca vertikalne ravnine, a N_2 svih pravaca okomitih na tu ravninu. Nedoglednica v^n svih vertikalnih ravnina okomitih na ravninu zrcala je vertikala točkom N_2 . Neka je N_3 nedogled stranica $\overline{D_cE_c}$ i $\overline{C_cF_c}$. On mora ležati na nedoglednici v^n . Ravnina Δ , postavljena pravcem AB , okomita je na ravninu zrcala. Prvi trag s_{1c} i presječnica q_c konstruirani su kao i u prethodnim slučajevima. Pravac s^n , tj. spojnica N_1N_3 je nedoglednica ravnine zrcala Σ . Nedogled N_4 svih okomica na tu ravninu dobije se konstrukcijom pravog kuta u rotiranom položaju. Također se može konstruirati i kao nedogled svih okomica ravnine Σ . Kao i dosad, pravac A_cB_c i njegova zrcalna slika $A_c^zB_c^z$ sijeku se u točki Q_c zrcalne ravnine Σ . Jednakost kuteva $\angle(r^o, (O)N_3) = \angle N_3(O)N_5$ daje nedogled N_5 pravca $A_c^zB_c^z$. Dakle, točka A_c^z (odnosno B_c^z) je sjecište pravaca A_cN_4 i Q_cN_5 (odnosno B_cN_4 i Q_cN_5). Primjenom opisanih postupaka mogu se konstruirati zrcalne slike u perspektivi, s horizontalnom osi pogleda, objekata postavljenih na horizontalnu ravninu.



Slika 7

Literatura

- [1] ABBOTT, W., *Theory and Practice of Perspective*, Blackie & Son Limited, London and Glasgow, 1964.
- [2] BOŽIČEVIĆ, J., *Linearna perspektiva*, Zagreb, 1942.
- [3] KURILJ, P., SUDETA, N., ŠIMIĆ, M., *Perspektiva*, Golden marketing-Tehnička knjiga, Zagreb, Arhitektonski fakultet Sveučilišta u Zagrebu, 2005.
- [4] NIČE, V., *Perspektiva*, Školska knjiga, Zagreb, 1978.

Nikoleta Sudeta

e-mail: nikoleta.sudeta@arhitekt.hr

Marija Šimić

e-mail: marija.simic@arhitekt.hr

Arhitektonski fakultet Sveučilišta u Zagrebu
Kačićeva 26, 10000 Zagreb